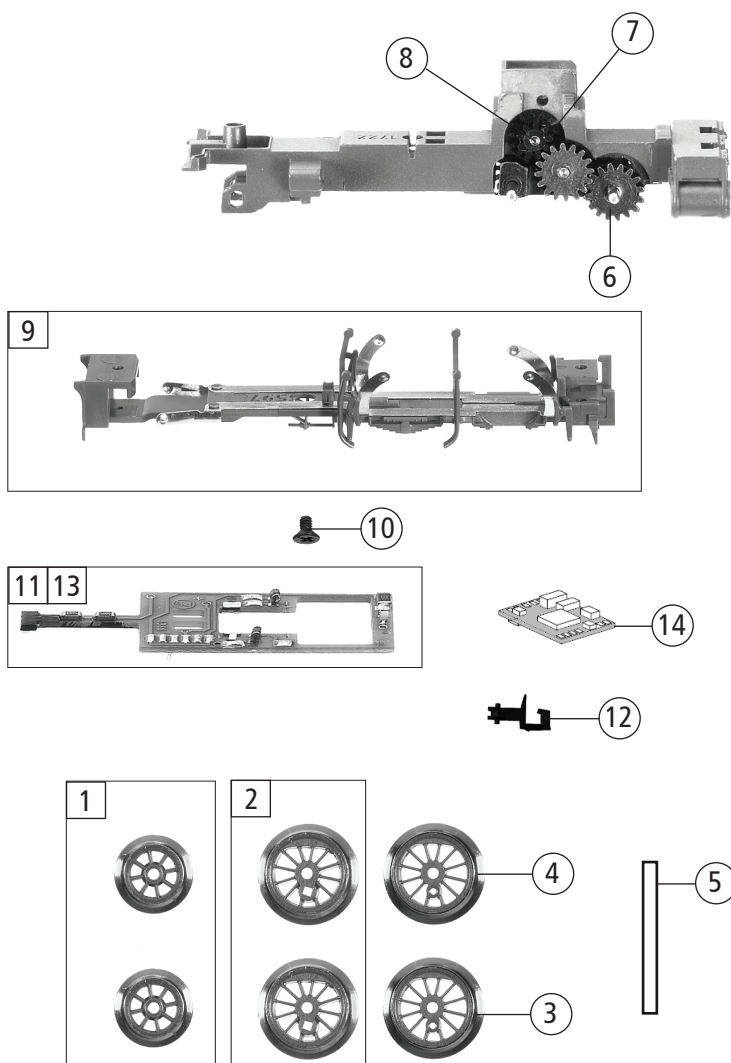


Pos. Nr. Pos.no.	Beschreibung Description	Art.-Nr. Art.no.	Preisgruppe Price bracket
7160010	DB Br 70		N
7170010			N
1	KESSEL KPL. BETR. NR. 70 025 Boiler complete loco no. 70 025	107160010	31
2	UMLAUFBLECH KPL. Running board complete	117160010	21
3	LICHTLEITER-SATZ Light conductor set	00137071	9
4	TS-GRIFFSTANGEN-DAMPFPFEIFE Part set-Hand rail and loco whistle	00197071	8
5	SCHLOT Chimney	197160010	9
6	FENSTER Window	00147071	9
7	AUFSTECKLAMPE HINTEN Plug-in lamps back side	19784100	7
8	AUFSTECKLAMPE VORNE LI. Plug-in lamps front left side	19784200	3
9	AUFSTECKLAMPE VORNE RE. Plug-in lamps front right side	19784300	3
10	KUPPLUNGSADAPTER Coupling adaptor	00387003	7
11	KUPPLUNGSADAPTER Coupling adaptor	00387014	5
12	ZK-SCHRAUBE M1,4x5 mm ZK-Screw	00700205	1
13	FAHRGESTELL M. RÄDERN Chassis with gear and wheels	00417071	29
14	TS-KREUZKÖPFE + KUPPELSTANGEN Part set-Cross-head + coupling rod	00427071	18
15	STEUERUNG KPL. MIT SCHIEBERSCH Reversing gear compl. with coupling rod	04270711	24
16	ZYLINDERKASTEN -SATZ Cylinder box set	487160010	8
17	MOTOR KPL.M.SCHWUNGMASSE Motor complete with flywheel	50709206	29
18	SCHNECKE Worm gear	00567615	9
19	BOLZEN F. KUPPELSTANGE Bolt for coupling rod	00730579	1
20	PUFFER (GEWÖLBT) Buffer (curved)	75706600	3
21	PUFFER (FLACH) Buffer (flat)	75706700	3
22	TS-KESSEL Part set-Boiler	19707001	4



Pos. Nr. Pos.no.	Beschreibung Description	Art.-Nr. Art.no.	Preisgruppe Price bracket
7160010 DB Br 70			
7170010			
1	VORLAUFRAD Set of carrying wheels	00517089	6
2	KUPPELRAD Coupled wheelset	00517090	6
3	TREIBRAD LI. Left side driving wheel	00517091	6
4	TREIBRAD RE. Right side driving wheel	00517092	6
5	ACHSE Axel	00527003	1
6	ZAHNRAD SCHW.VERN. F. RADSATZ Gear wheel nickel plated	00567137	5
7	UNTERSETZUNGSRAD Reduction gear wheel	00567145	6
8	ACHSE FÜR ZAHNRAD Axle for gear wheel	73058100	2
9	STROMABNEHMEREINSATZ Power pick-up assembly	00607071	15
10	SENKSCRAUBE M1,7x3 mm Countersunk screw	00702303	1
11	LEITERPLATTE PCB	65710900	22
12	KUPPLUNG N-SPUR Coupling	98189	6
Digital			
13	LEITERPLATTE DIGITAL Digital PCB	65711100	22
14	DCC- DECODER DCC-Decoder	68707084	34